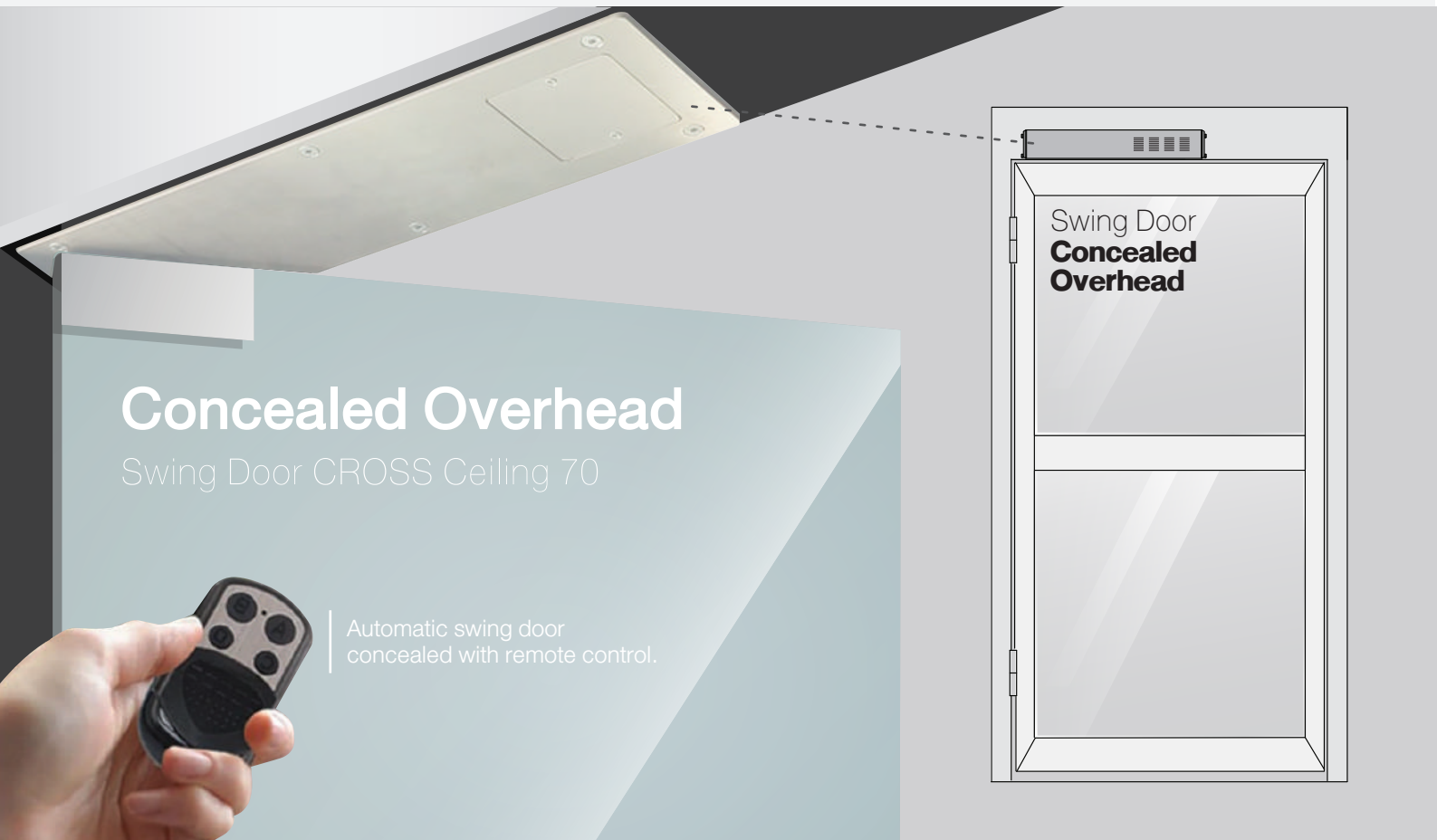


# Swing Door **CROSS Ceiling 70**

ประตูบานสวิงอัตโนมัติ แบบซ่อนด้านบนกล่องเฟรมวงกบ CROSS Ceiling 70



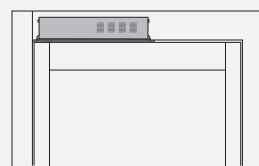
## Concealed Overhead

Swing Door CROSS Ceiling 70

Automatic swing door  
concealed with remote control.

## คุณสมบัติพิเศษของ CROSS Ceiling 70

CROSS Ceiling 70 คือเครื่องเปิดประตูสวิงแบบซ่อนด้านบนกล่องเฟรมวงกบ มีการออกแบบปกปิดเพื่อประหยัดพื้นที่และให้รูปลักษณ์ที่สวยงาม ติดตั้งง่ายและใช้งานง่าย พื้นผิวตัวเครื่องทำจากแผง สแตนเลส 304 ทำความสะอาดง่าย โครงสร้างที่กะทัดรัด ประสิทธิภาพการปิดผนึกที่ดี การประกอบแบบไร้รอยต่อ เสียงรบกวนแยก ทำให้สภาพแวดล้อมเงียบลง ใช้งานได้หลากหลาย โดยสามารถติดประตูสวิงได้ 99%



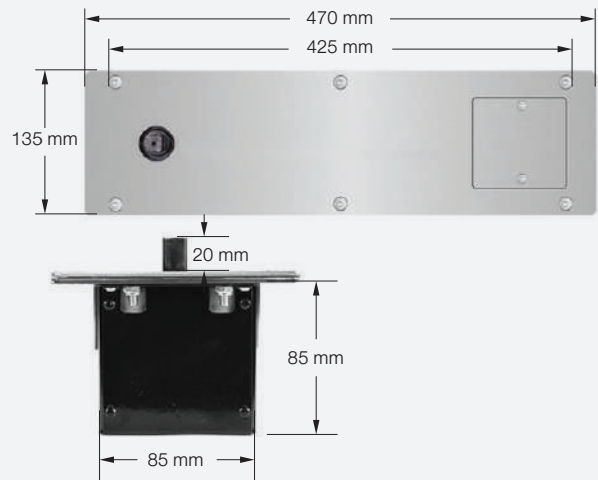
CROSS Ceiling 70  
ประตูบานสวิงอัตโนมัติ แบบซ่อนด้านบน



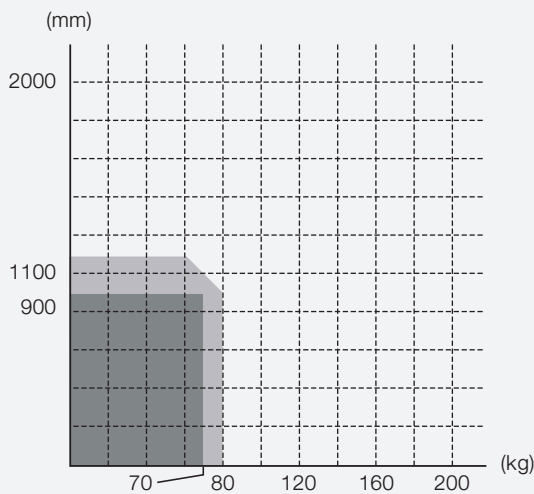
รายการสินค้า	จำนวน	รหัสสินค้า
CROSS Ceiling 70	1 set.	07-000132

## อุปกรณ์มาตรฐาน

- ชนิดประตู: บานสวิงเดี่ยว แบบซ่อนด้านบนกล่องเฟรมวงกบ
- การรับน้ำหนัก: น้ำหนัก 70 kg. กว้าง 900 mm.
- ระดับป้องกัน: IP12D
- อัตราเร็วการเปิด - ปิด ประตู: 3-7 s (ปรับค่าได้)
- เวลาเปิดค้าง: 1-30 s
- มุมเปิด: 105°
- แรงดันไฟฟ้า: AC 220 V
- ช่วงอุณหภูมิทำงาน: -20°C ~ +50°C
- วัสดุผลิตภัณฑ์: สแตนเลส 304, ซิงค์อัลลอยด์



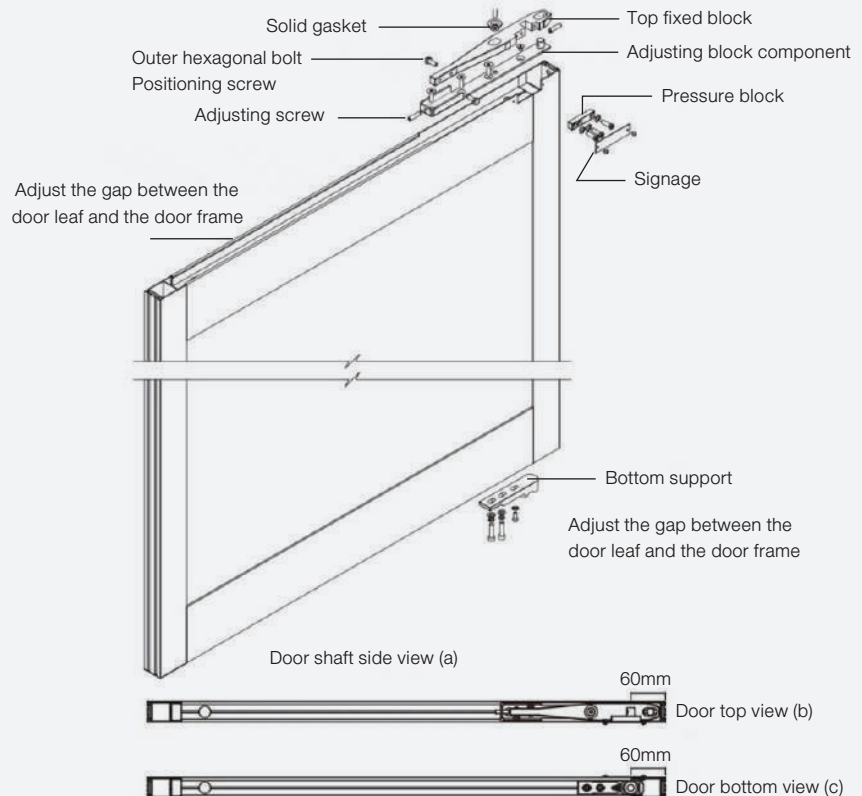
## ตารางแนะนำ การรับน้ำหนักประตูบานสวิง



- ช่วงที่เหมาะสมในการรับน้ำหนักต่อบาน
- ช่วงที่จำกัดในการรับน้ำหนักต่อบาน

น้ำหนักประตู (kg)  
ความกว้างบานประตู (mm)

## แผนภาพการติดตั้ง



นำเข้าและจัดจำหน่ายโดย

บริษัท ทีจีดี ออโตเมติก ดอร์ส จำกัด

☎ 02 300 9300    LINE @tgdautomaticdoors    f TGD Automatic Doors

▶ TGD Automatic Doors



The Product Has Passed ISO 9001:2008 Quality Management System Certification

All rights reserved.

บริษัท ทีจีดี ออโตเมติก ดอร์ส จำกัด ขอสงวนสิทธิ์ในการเปลี่ยนแปลงเงื่อนไขและข้อกำหนด โดยไม่ต้องแจ้งให้ทราบล่วงหน้า โดยข้อมูลที่ปรากฏในเอกสารนี้ ห้ามมิให้ผู้ใดใช้ประโยชน์ ทำซ้ำ คัดแปลง นำออกแสดง ทำให้อาพรางหรือเผยแพร่ต่อสาธารณชน ไม่ว่าด้วยประการใดๆ ซึ่งข้อมูลในเอกสารนี้ไม่อาจถือเป็นส่วนหนึ่งของงานวิศวกรรมหรือการก่อสร้างอื่นใดในเอกสารนี้ ไม่สามารถนำมาใช้แทนเอกสารอื่นได้ การรับรู้อาจเป็นข้อผิดพลาดของข้อมูลของบริษัท โดยสมบูรณ์