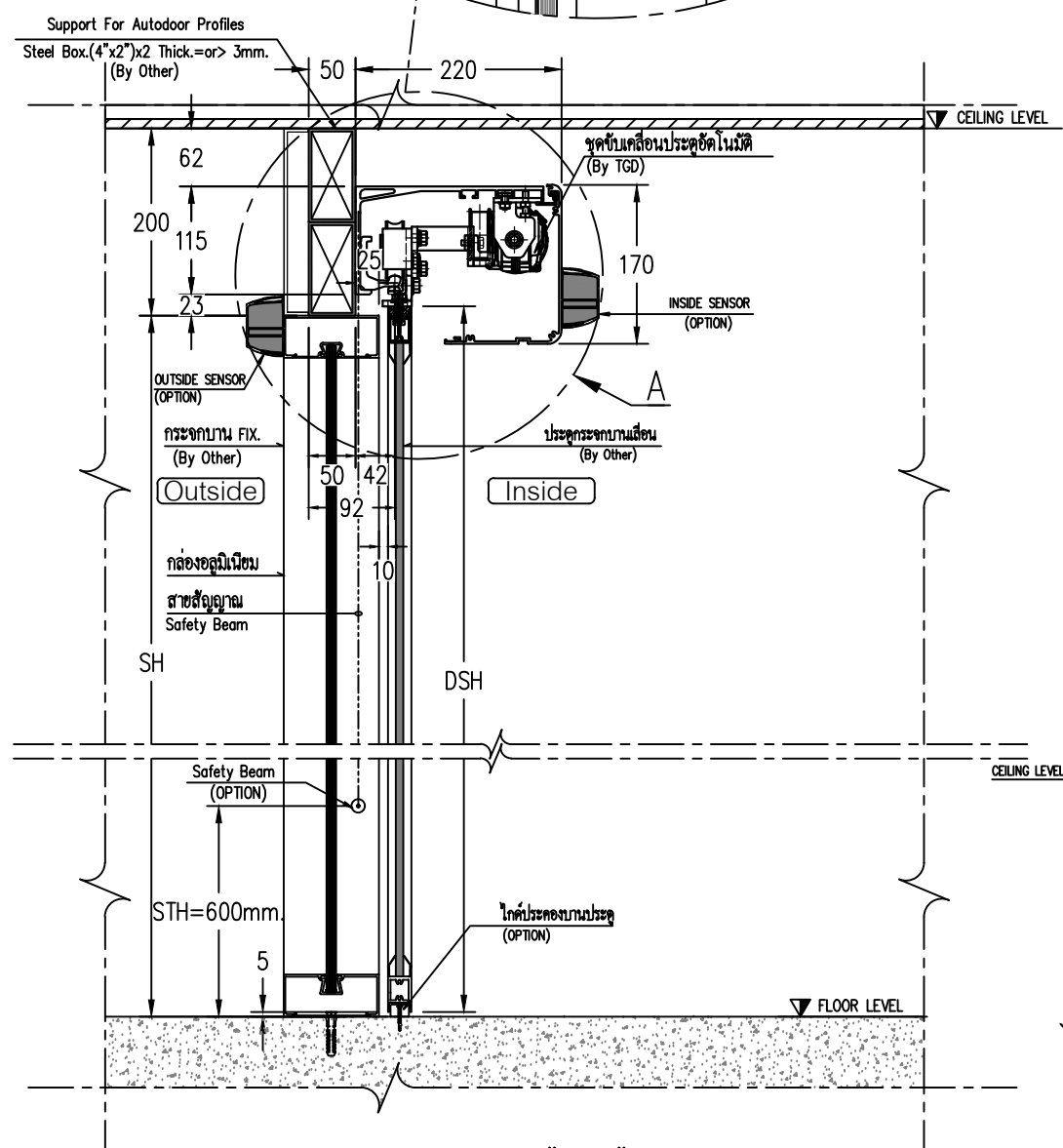


DETAIL A

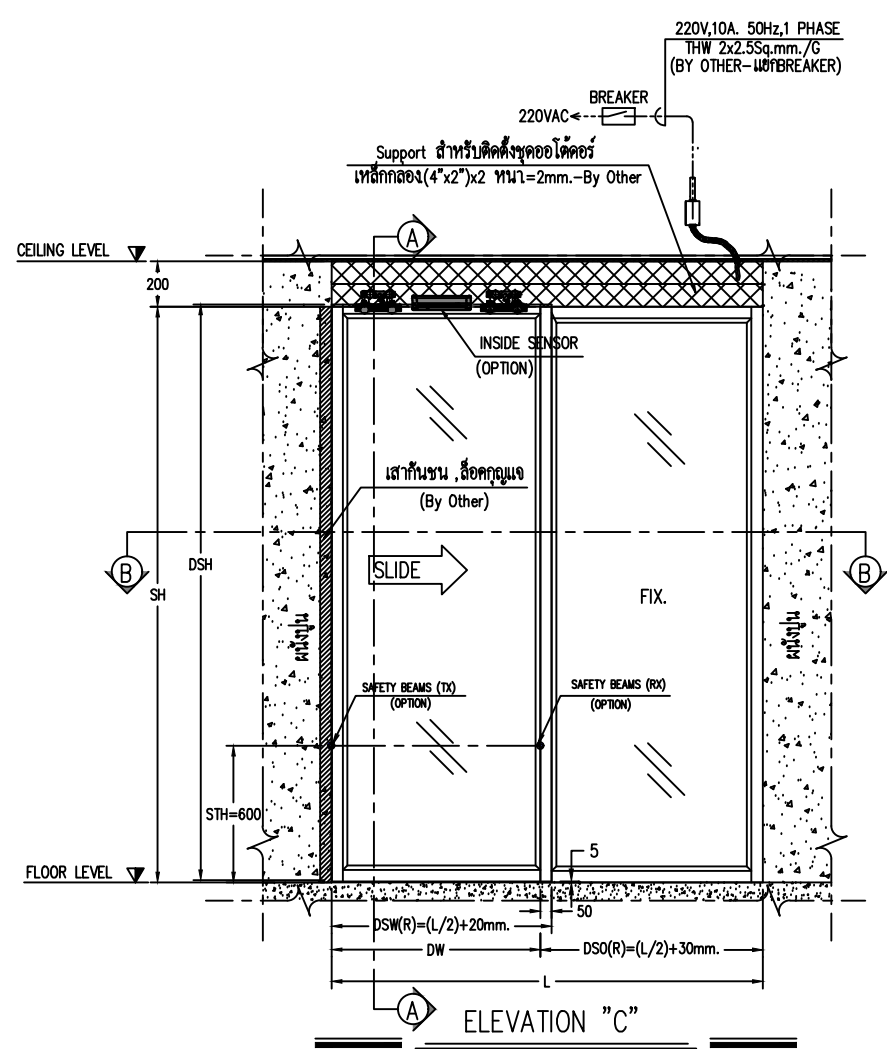


SECTION "A-A"  
การติดตั้งชุดขับเคลื่อนประตู

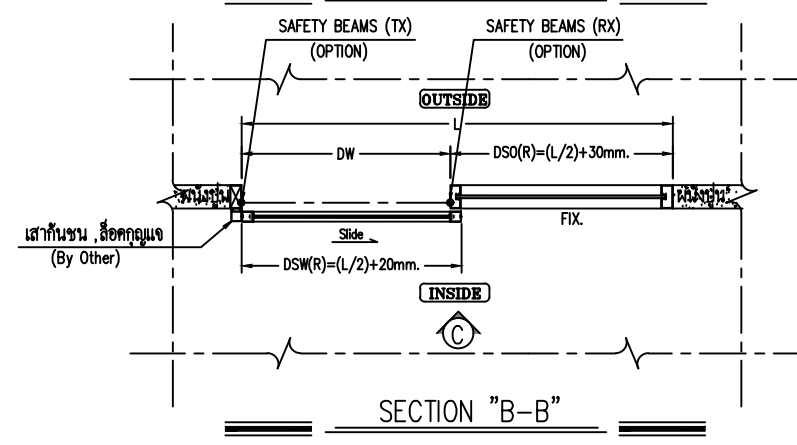
SH = ระยะเวลา (FLOOR FINISH) ถึงระยะใต้เหล็ก SUPPORT  
 DSH = ความสูงประตูบานเลื่อน  
 L = ระยะเคลื่อนที่  
 DW = ความกว้างของประตู  
 DSW(L,R) = ความกว้างประตูบานเลื่อน  
 DSO(L,R) = ความกว้างบานฟิกซ์  
 \*\*\* DIMENSION ARE IN MM. (ระยะที่ใช้นั้นเป็นหน่วยเป็นมิลลิเมตร) \*\*\*

\*\*\*ห้ามมิให้ผู้ใดแก้ไขหรือดัดแปลงแบบ วัสดุ หรือนำส่วนใดส่วนหนึ่งไปใช้โดยขาด  
 แผนหรืออ้างอิงโดยไม่ได้รับอนุญาตเป็นลายลักษณ์อักษร หากฝ่าฝืนมีโทษตามกฎหมายอยู่ด้วยสูงสุด\*\*\*

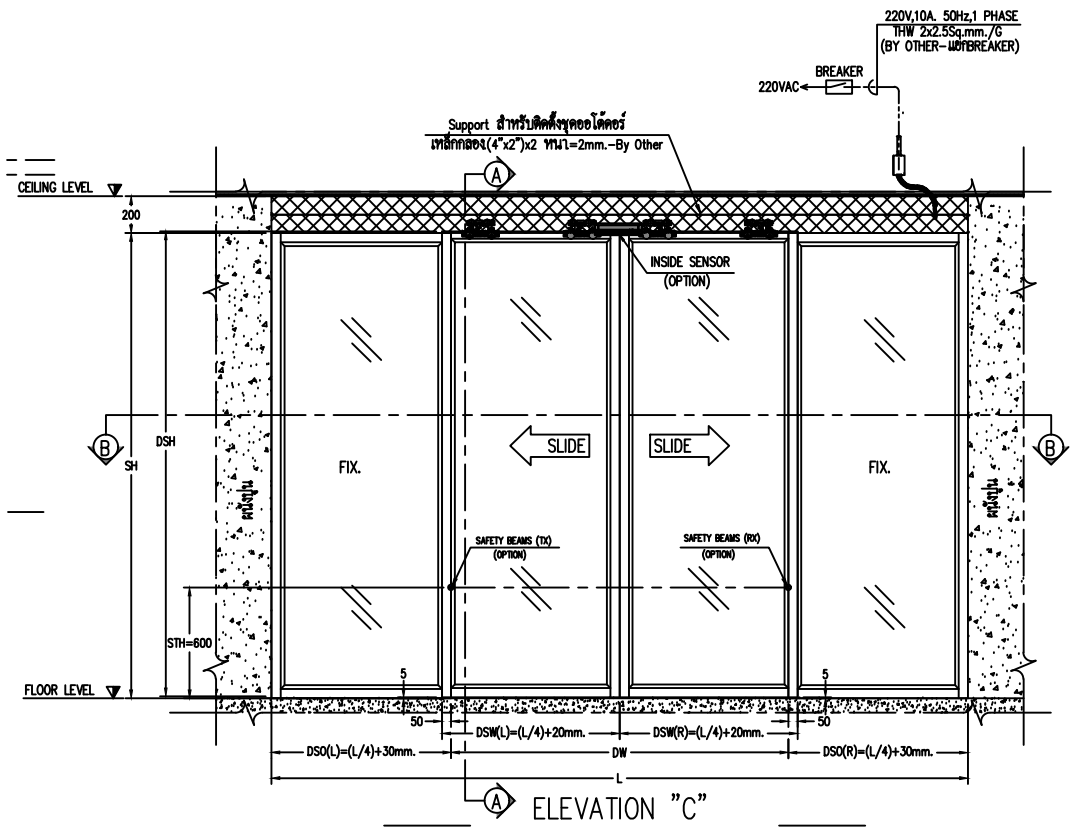
บริษัทฯ ขอสงวนสิทธิ์ในการเปลี่ยนแปลงข้อมูล และข้อกำหนดโดยไม่ต้องแจ้งให้ทราบล่วงหน้า



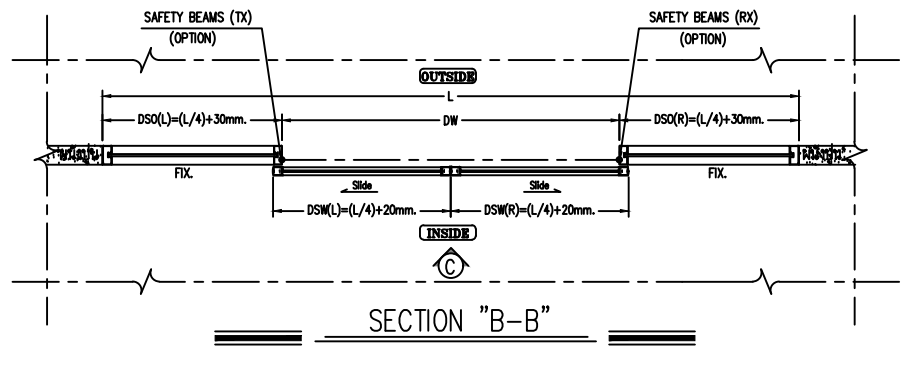
ELEVATION "C"



SECTION "B-B"



ELEVATION "C"



SECTION "B-B"

All rights reserved

Private & Confidential



TGD AUTOMATIC DOORS CO.,LTD  
 TEL. 02 300-9300 FAX. 02 300-9305 www.tgd.co.th  
 PROJECT NAME : -  
 LOCATION : -

TITLE : STANDARD DRAWING FRAME TYPE  
 MODEL: NABCO V-150SL-M  
 SCALE : NTS  
 SALE PERSON : -  
 DATE (dd/mm/yy) : 06/09/2023

DRAWN BY : Mr.Padchaya.K  
 CHECKED BY : -  
 APPROVED BY : -  
 DRAWING\_NO.  
 Sheet 1 Of 1