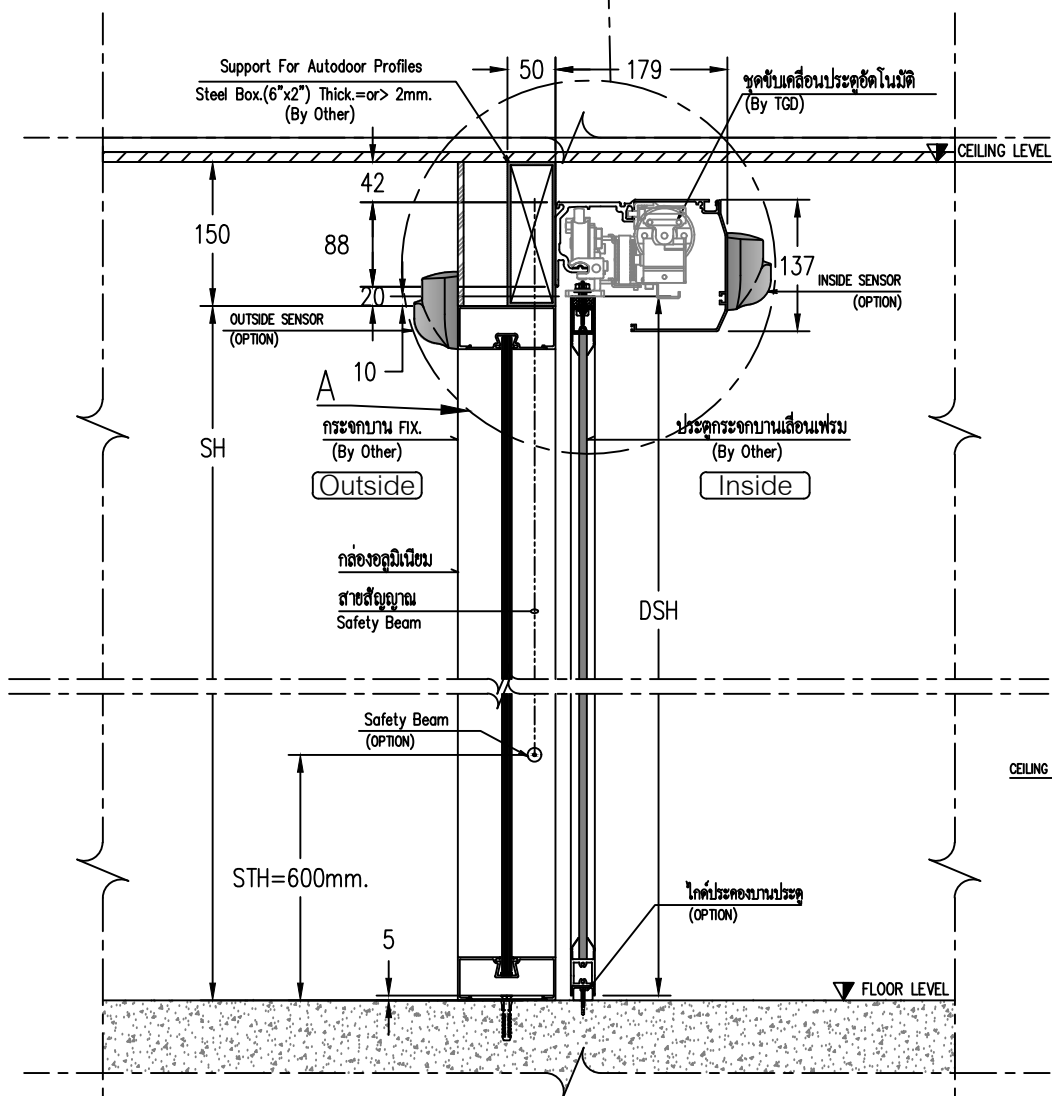


DETAIL A



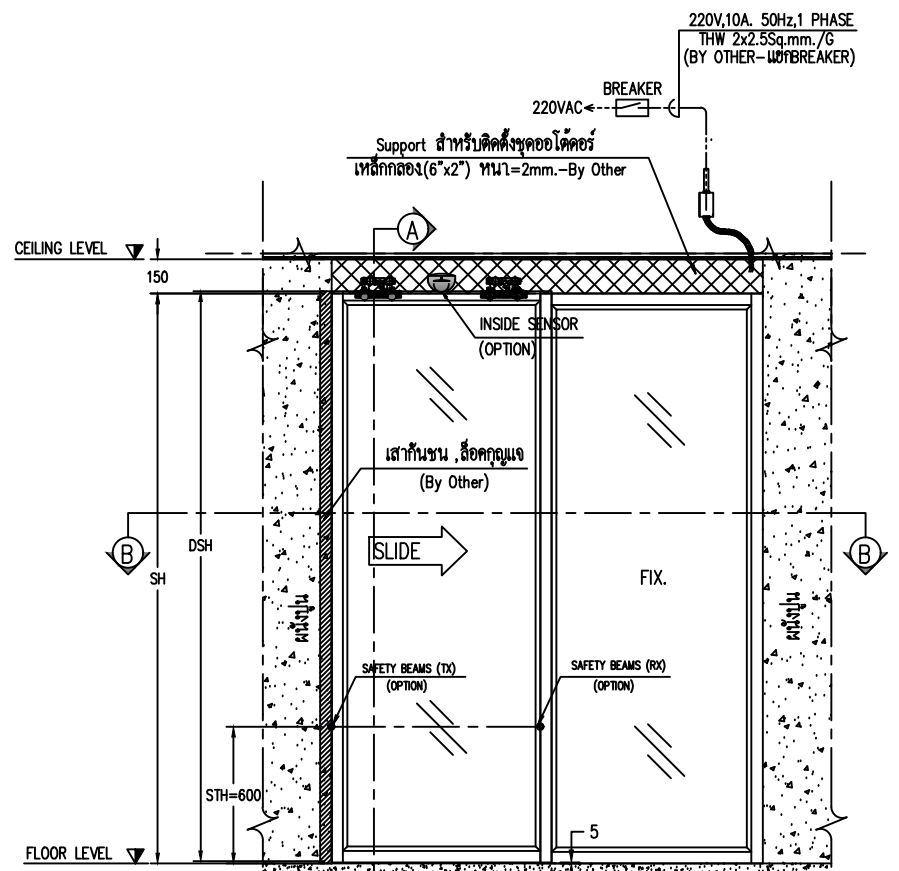
SECTION "A-A"

การติดตั้งชุดขับเคลื่อนประตู

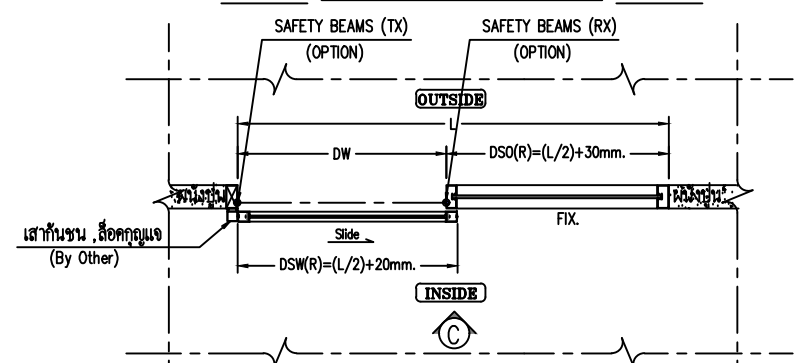
SH = ระยะเวลา (FLOOR FINISH) ถึงระยะใต้เหล็ก SUPPORT
 DSH = ความสูงประตูบานเลื่อน
 L = ระยะเคลื่อนที่
 DW = ความกว้างช่องประตู
 DSW(L,R) = ความกว้างประตูบานเลื่อน
 DSO(L,R) = ความกว้างบานฟิกซ์
 *** DIMENSION ARE IN MM. (ระยะที่ใช้ในแบบหน่วยเป็นมิลลิเมตร) ***

***ห้ามมิให้ผู้ใดละเมิดไม่ว่าการลอกเลียนแบบ คัดแปลง ทำซ้ำ หรือนำส่วนใดส่วนหนึ่งไปใช้โดยการ
 เผยแพร่หรืออ้างโดยไม่ได้รับอนุญาตเป็นลายลักษณ์อักษร หากฝ่าฝืนมีโทษตามกฎหมายอยู่ด้วยสูงสุด***

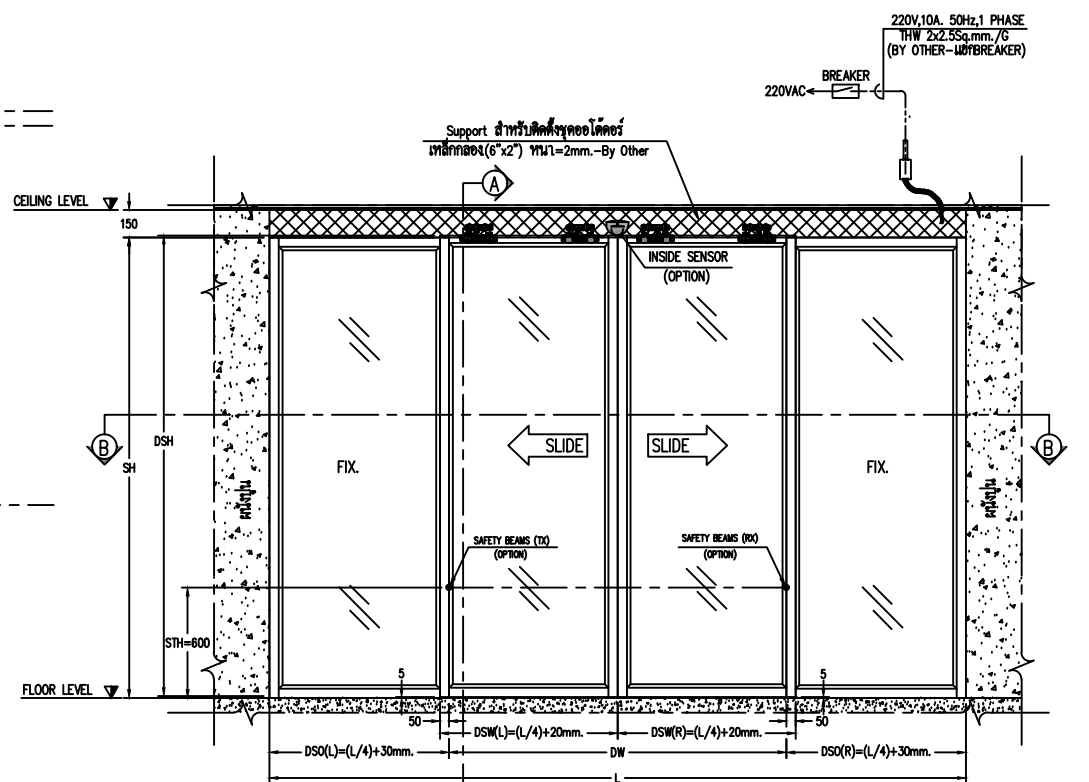
บริษัทฯ ขอสงวนสิทธิ์ในการเปลี่ยนแปลงข้อมูล และข้อกำหนดโดยไม่ต้องแจ้งให้ทราบล่วงหน้า



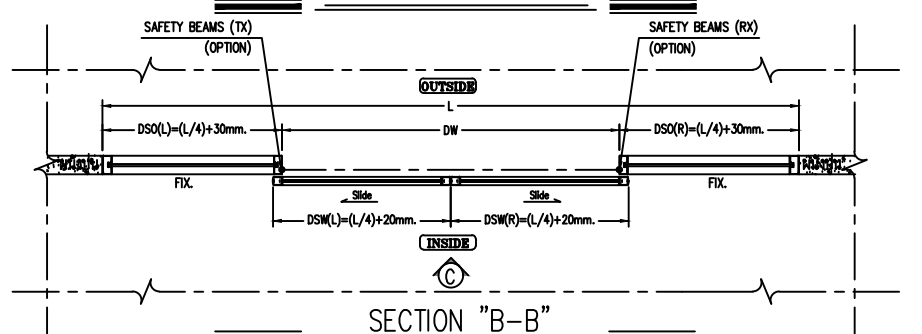
ELEVATION "C"



SECTION "B-B"



ELEVATION "C"



SECTION "B-B"

All rights reserved

Private & Confidential



TGD AUTOMATIC DOORS CO.,LTD
 TEL. 02 300-9300 FAX. 02 300-9305 www.tgd.co.th

TITLE : STANDARD DRAWING FRAME TYPE

DRAWN BY : Mr.Padchaya.K

DRAWING_NO.

PROJECT NAME : -

MODEL: CROSS SlimDrive-120

SALE PERSON : -

CHECKED BY : -

LOCATION : -

SCALE : NTS

DATE (dd/mm/yy) : 05/09/2023

APPROVED BY : -

Sheet 1 Of 1