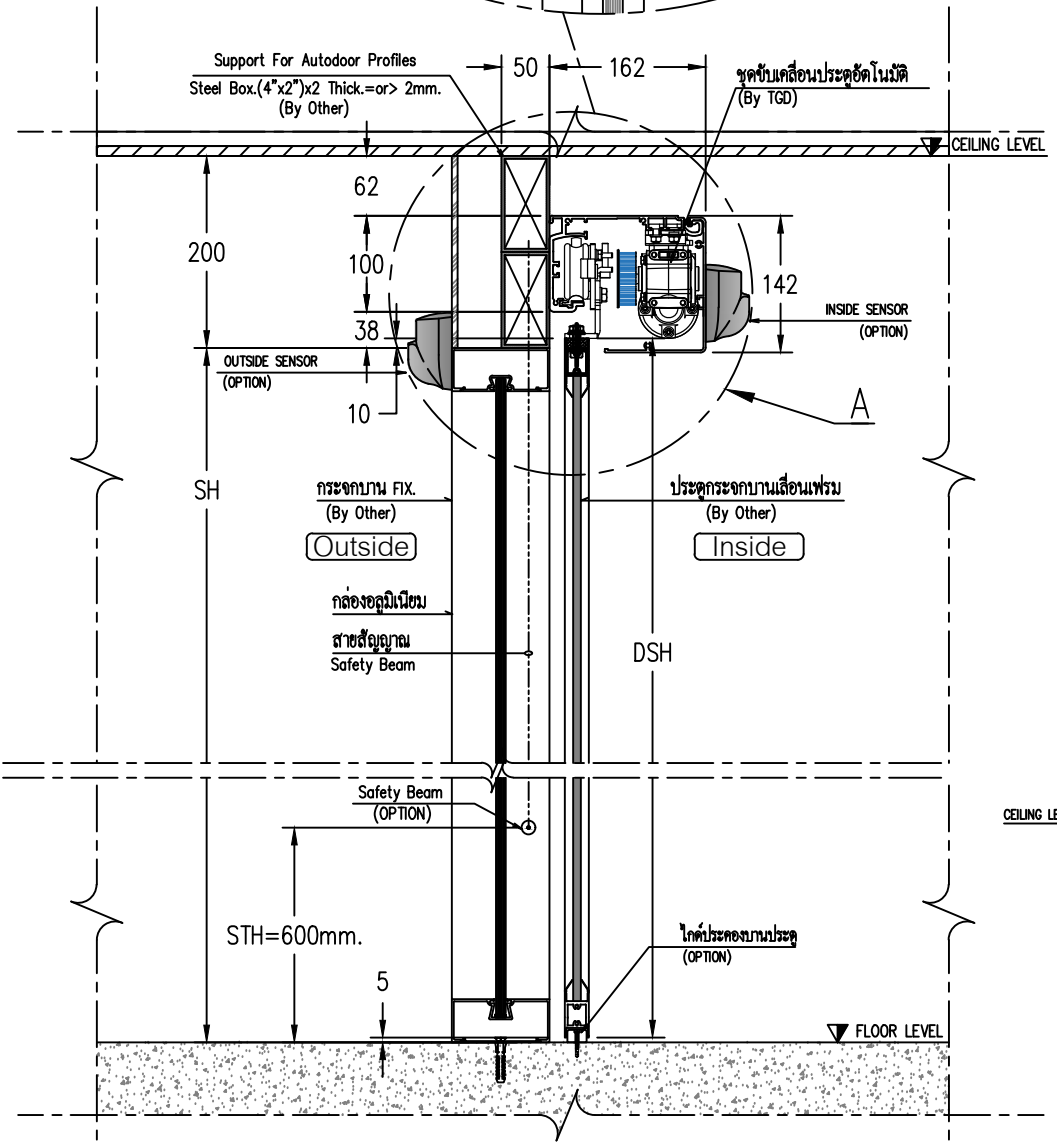


DETAIL A

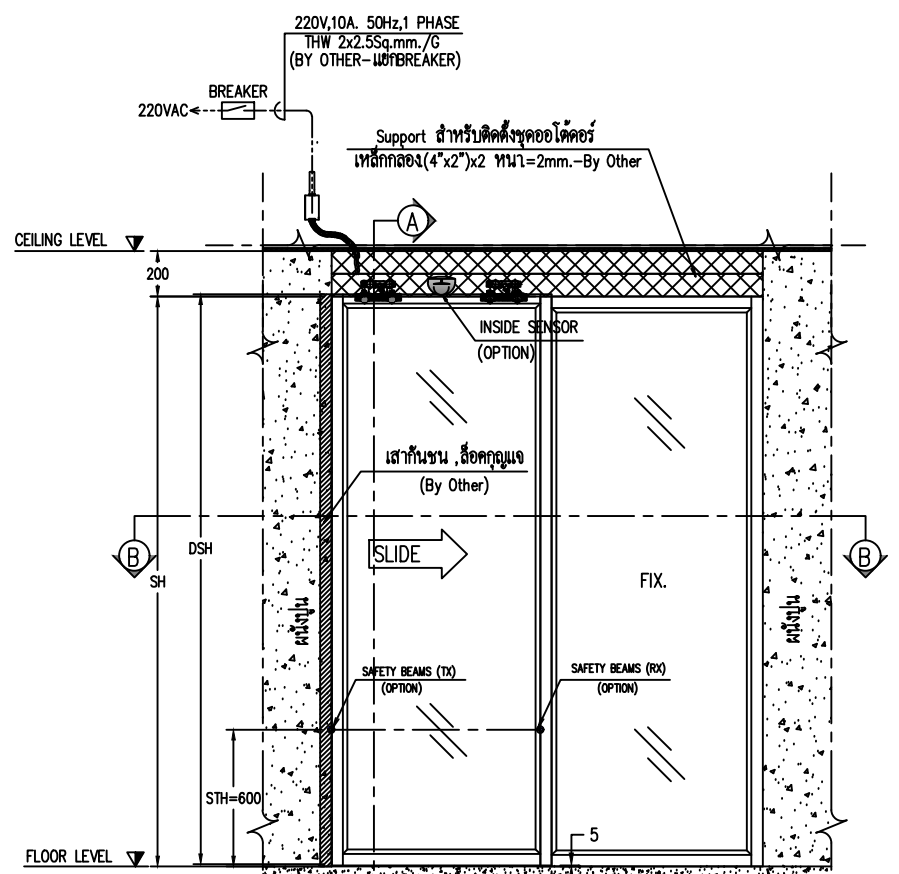


SECTION "A-A"  
การติดตั้งชุดขับเคลื่อนประตู

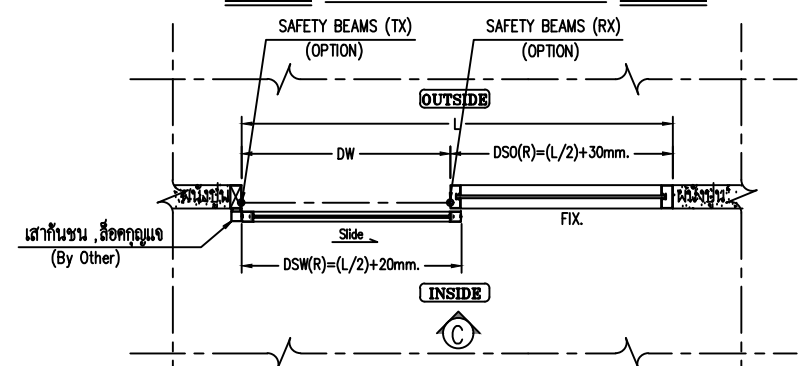
SH = ระยะเวลา (FLOOR FINISH) ถึงระยะใต้เหล็ก SUPPORT  
 DSH = ความสูงประตูบานเลื่อน  
 L = ระยะเคลื่อนที่  
 DW = ความกว้างของประตู  
 DSW(L,R) = ความกว้างประตูบานเลื่อน  
 DSO(L,R) = ความกว้างบานฟิกซ์  
 \*\*\* DIMENSION ARE IN MM. (ระยะที่ใช้ในแบบหน่วยเป็นมิลลิเมตร) \*\*\*

\*\*\*ห้ามมิให้ผู้ใดละเมิดไม่ว่าการลอกเลียนแบบ คัดแปลง ทำซ้ำ หรือนำส่วนใดส่วนหนึ่งไปใช้โดยการ  
 เผยแพร่หรืออ้างโดยไม่ได้รับอนุญาตเป็นลายลักษณ์อักษร หากฝ่าฝืนมีโทษตามกฎหมายข้อบัญญัติว่าสูงสุด\*\*\*

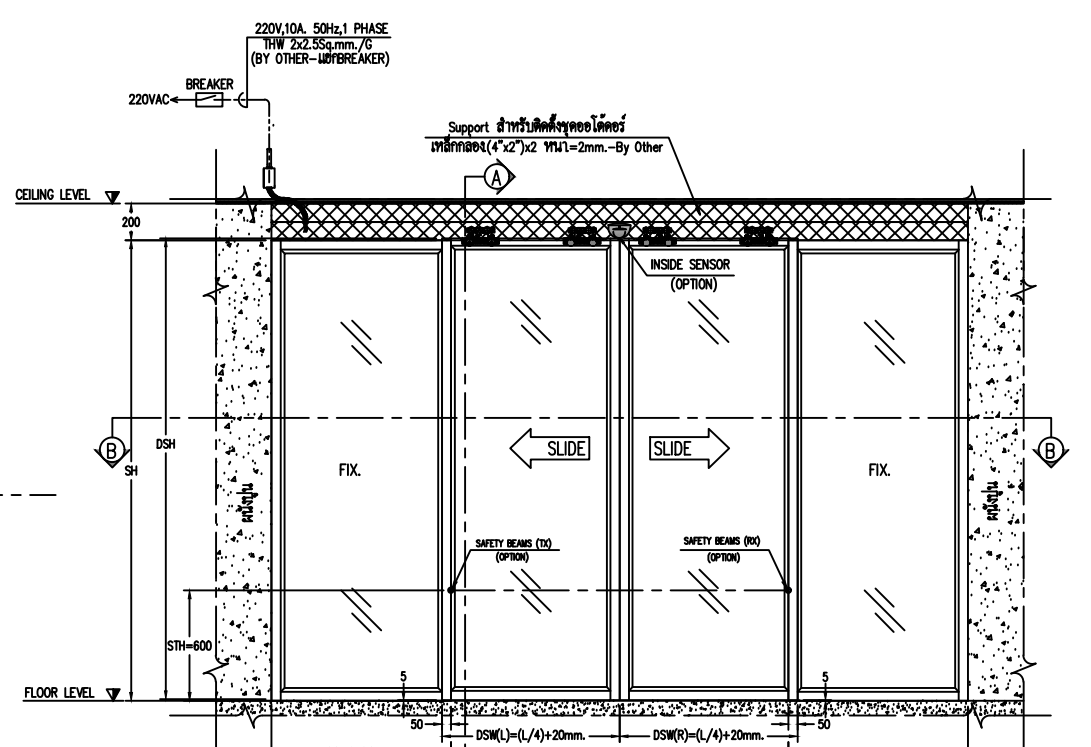
บริษัทฯ ขอสงวนสิทธิ์ในการเปลี่ยนแปลงข้อมูล และข้อกำหนดโดยไม่ต้องแจ้งให้ทราบล่วงหน้า



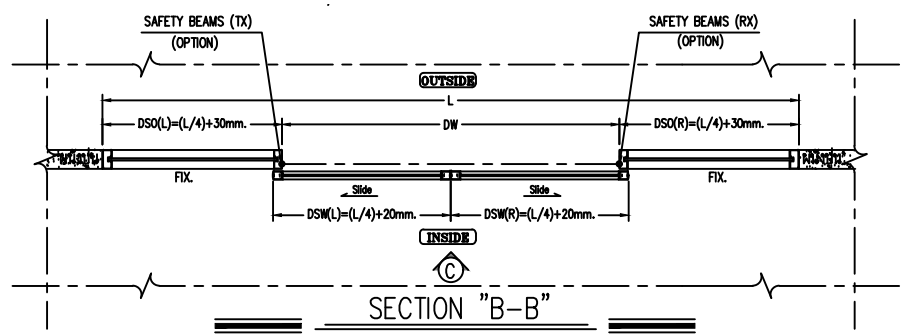
ELEVATION "C"



SECTION "B-B"



ELEVATION "C"



SECTION "B-B"

All rights reserved

Private & Confidential



TGD AUTOMATIC DOORS CO.,LTD TEL. 02 300-9300 FAX. 02 300-9305 www.tgd.co.th	TITLE : STANDARD DRAWING FRAME TYPE	DRAWN BY : Mr.Padchaya.K	DRAWING_NO.
PROJECT NAME : -	MODEL: TGD CROSS-250	CHECKED BY : -	
LOCATION : -	SCALE : NTS	DATE (dd/mm/yy) : 06/09/2023	APPROVED BY : - Sheet 1 Of 1