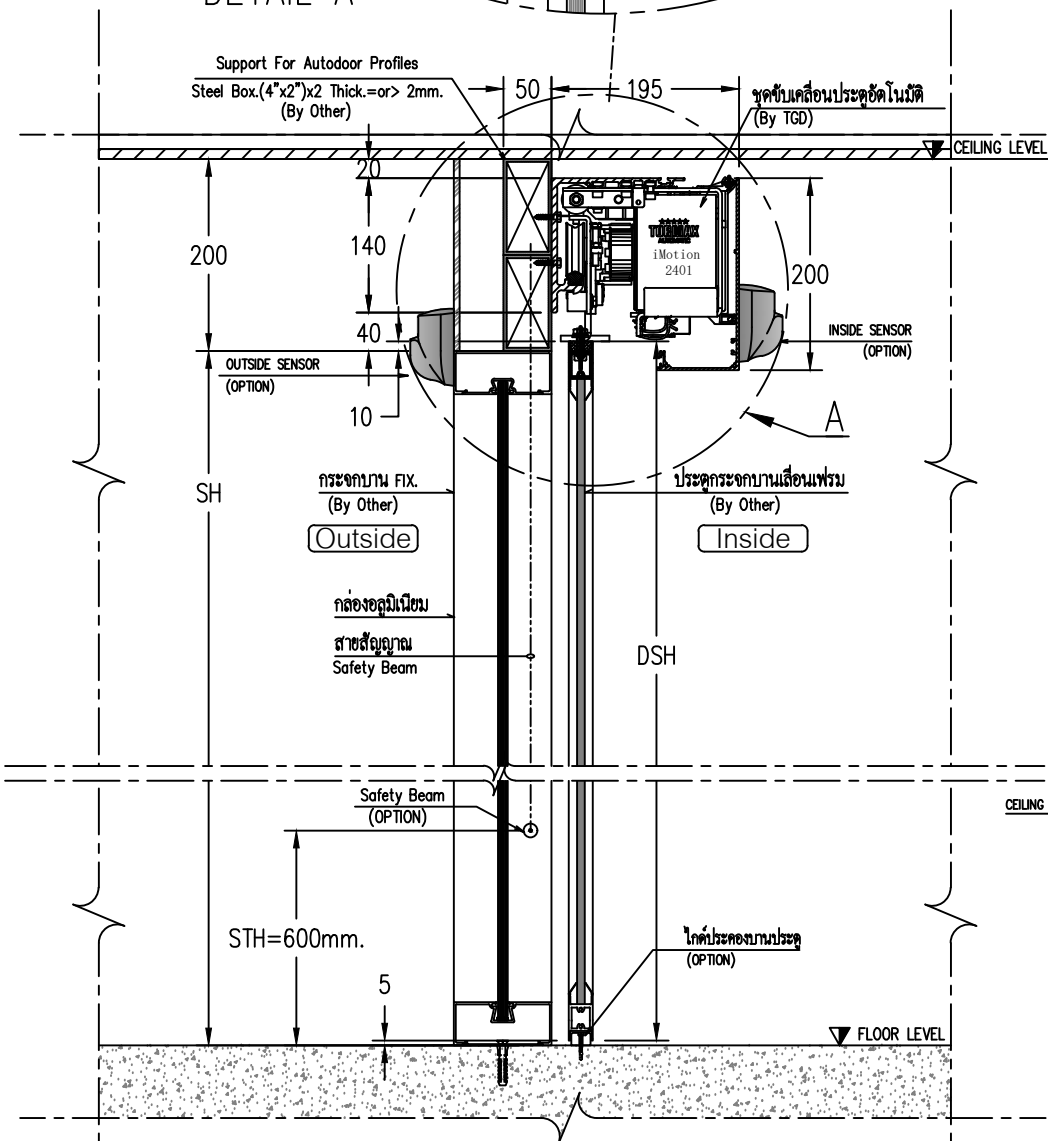


DETAIL A

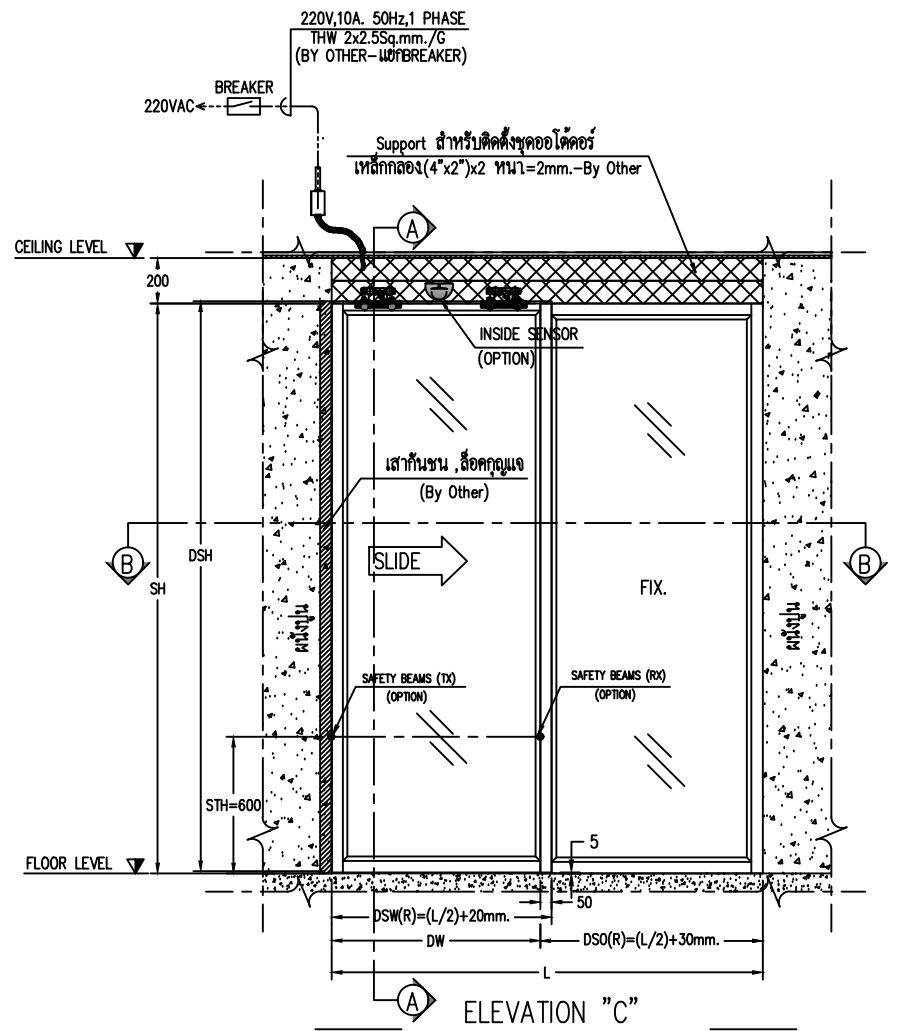


SECTION "A-A"
การติดตั้งชุดขับเคลื่อนประตู

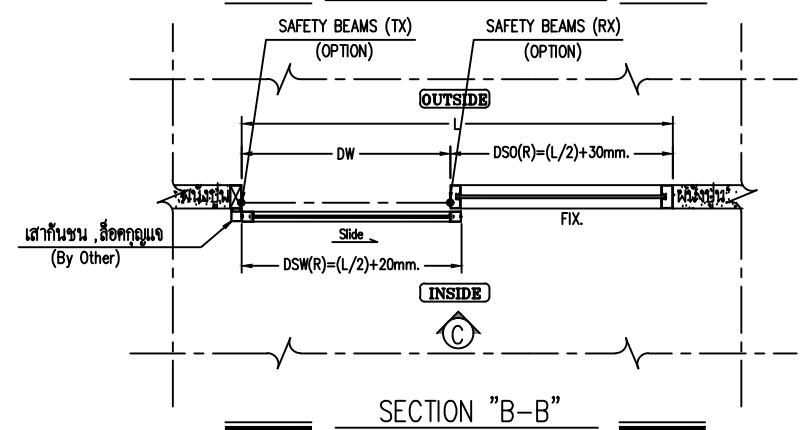
SH = ระยะพื้น(FLOOR FINISH) ถึงระยะใต้เหล็ก SUPPORT
 DSH = ความสูงประตูบานเลื่อน
 L = ระยะเคลียร์ผนัง
 DW = ความกว้างช่องประตู
 DSW(L,R) = ความกว้างประตูบานเลื่อน
 DSO(L,R) = ความกว้างบานฟิกซ์
 *** DIMENSION ARE IN MM.(ระยะที่ใช้ในแบบหน่วยเป็นมิลลิเมตร) ***

ห้ามมิให้ผู้ใดละเมิดไม่ว่าการลอกเลียนแบบ คัดแปลง ทำซ้ำ หรือนำส่วนใดส่วนหนึ่งไปใช้โดยการผลิตหรืออ้างอิงโดยไม่ได้รับอนุญาตเป็นลายลักษณ์อักษร หากฝ่าฝืนมีโทษตามกฎหมายอยู่ด้วยสูงสุด

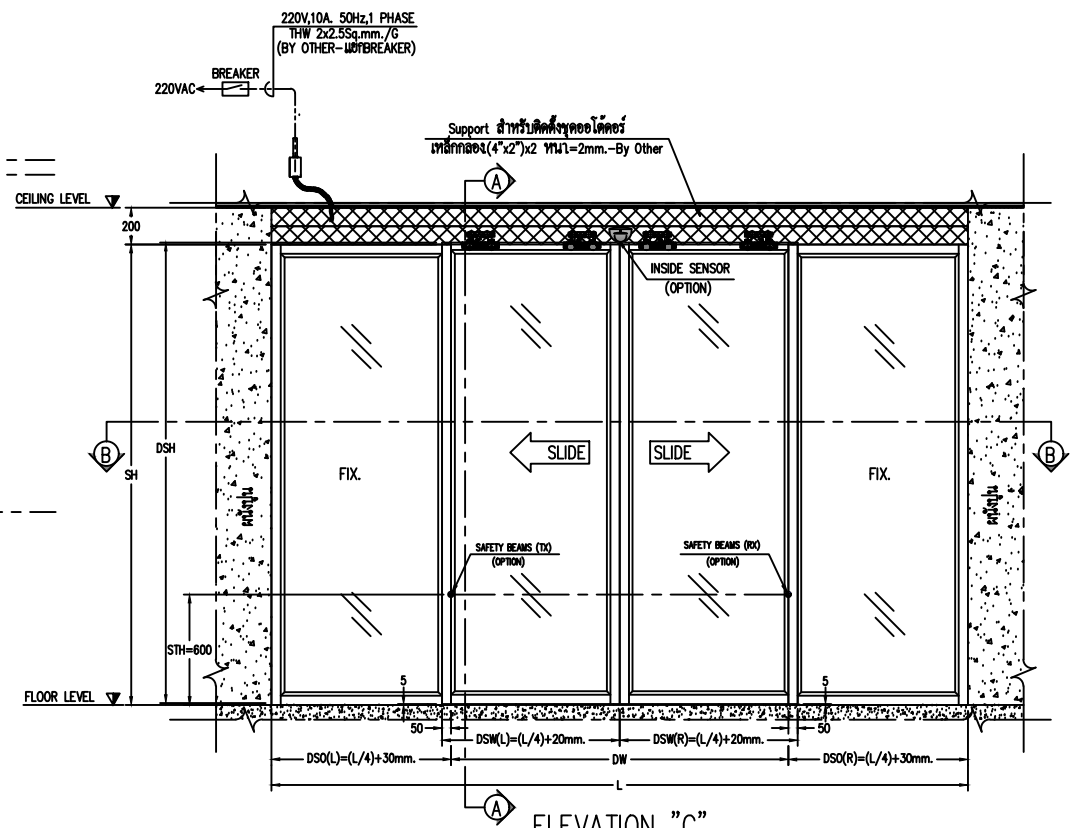
บริษัทฯ ขอสงวนสิทธิ์ในการเปลี่ยนแปลงข้อมูล และข้อกำหนดโดยไม่ต้องแจ้งให้ทราบล่วงหน้า



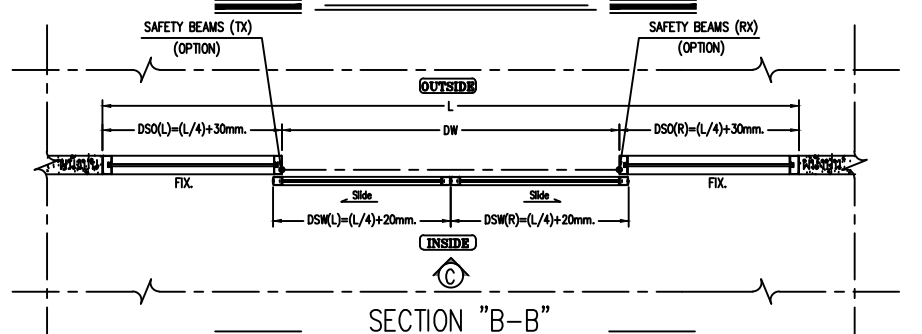
ELEVATION "C"



SECTION "B-B"



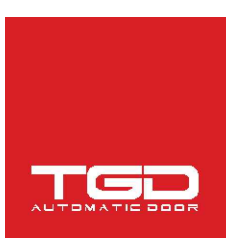
ELEVATION "C"



SECTION "B-B"

All rights reserved

Private & Confidential



TGD AUTOMATIC DOORS CO.,LTD
 TEL. 02 300-9300 FAX. 02 300-9305 www.tgd.co.th
 PROJECT NAME : -
 LOCATION : -

TITLE : STANDARD DRAWING FRAME TYPE
 MODEL: iMotion 2401
 SCALE : NTS

SALE PERSON : -
 DATE (dd/mm/yy) : 05/09/2023

DRAWN BY : Mr.Padchaya.K
 CHECKED BY : -
 APPROVED BY : -

DRAWING_NO.
 Sheet 1 Of 1