

## Microwave and Infrared Safety Sensor (ZENSAFE)

เซ็นเซอร์ระบบไมโครเวฟ และ แอคทีฟอินฟราเรด **ZENSAFE**

### ZENSAFE

เป็นเทคโนโลยีของเซ็นเซอร์ที่รวมระบบไมโครเวฟ สำหรับเปิด และเทคโนโลยีแอคทีฟอินฟราเรด สำหรับความปลอดภัย

#### Product Specification

รุ่น: ZENSAFE

เทคโนโลยี: 24.150 GHz

พลังงานการส่งคลื่น: < 20 dBm EIRP

ความเข้มของพลังงานส่งคลื่น: < 5 mW/cm<sup>2</sup>

โหมดตรวจจับสัญญาณ: การเคลื่อนไหว และแสดงตัว

แหล่งจ่ายพลังงาน: 12 V - 24 V AC +/- 10%, 12 V - 30 V DC, -5% / +10%

ความถี่หลัก: 50 to 60 Hz

ใช้พลังงานสูงสุด: < 3 W (VA)

ย่านอุณหภูมิที่ใช้งาน: from -25° C to +55° C

ความสูงการติดตั้ง: from 1.8 m to 3 m

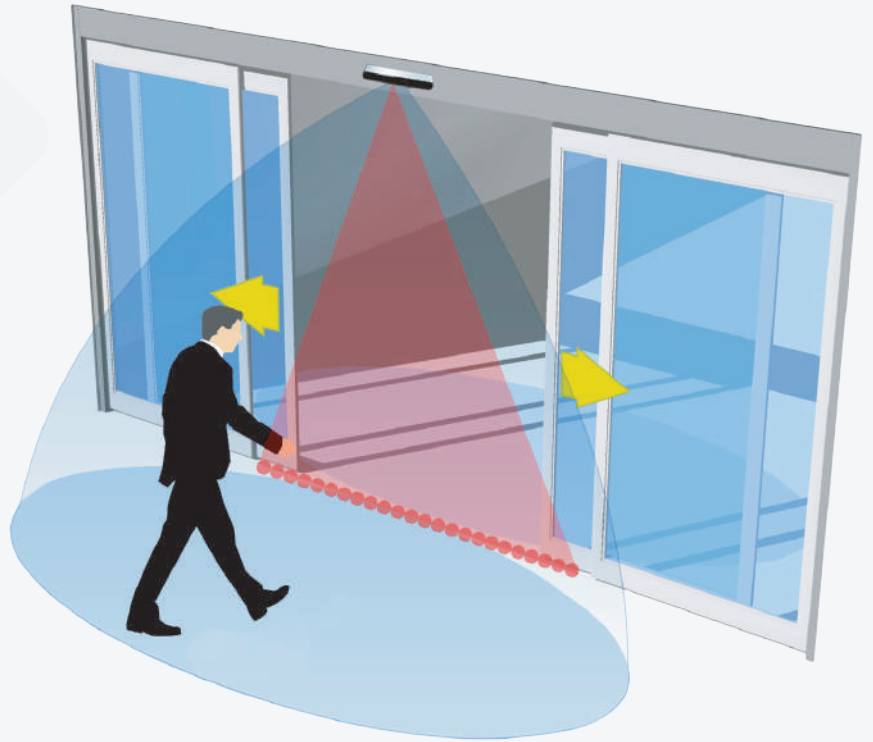
วัสดุ: ABS

น้ำหนัก: 215 g

ความยาวสาย: 2.5 m

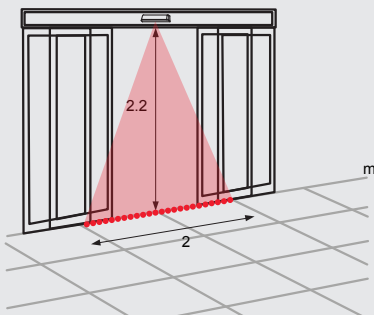
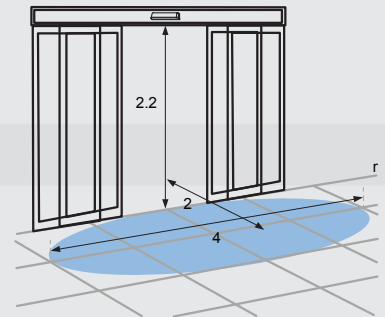
### FEATURES

- เปิดและป้องกันในตัวเดียวกัน
- การตรวจจับแบบ 2 ทิศทาง มีความน่าเชื่อถือและเปิดอย่างเหมาะสม
- ม่านเซฟตี้ 1 แถว มีจุดอินฟราเรด 24 จุด
- การออกแบบที่แข็งแรงและสง่างาม
- ติดตั้งง่าย
- มุมมองม่านอินฟราเรดสามารถปรับได้ง่าย

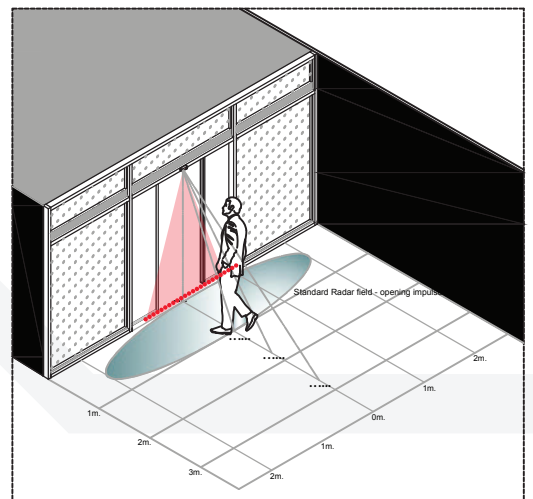


### Microwave and Infrared Safety Sensor

### ระยะตรวจจับเรดาร์



### ระยะความปลอดภัย การตรวจจับของอินฟราเรด



นำเข้าและจัดจำหน่ายโดย

บริษัท ทีจีดี ออโตเมติก ดอร์ส จำกัด



02 300 9300



@tgdautomaticdoors



TGD Automatic Doors



TGD Automatic Doors



www.tgdautodoor.com

All rights reserved.

บริษัท ทีจีดี ออโตเมติก ดอร์ส จำกัด ขอสงวนสิทธิ์ในการเปลี่ยนแปลงเงื่อนไขและข้อกำหนด โดยไม่ต้องแจ้งให้ทราบล่วงหน้า โดยข้อมูลที่ปรากฏในเอกสารนี้ ห้ามมิให้ผู้ใดใช้ประโยชน์ ทำซ้ำ ดัดแปลง นำออกเผยแพร่ต่อสาธารณชน ไม่ว่าด้วยประการใดๆ ซึ่งข้อมูลในเอกสารนี้ไม่ว่าทั้งหมดหรือบางส่วน คัดหรืออ้างถึง ข้อมูลบางส่วนของเอกสารนี้ ไม่ว่าในบทความแบบใดเอกสาร ต้องรับรู้ถึงความเป็นเจ้าของลิขสิทธิ์ในข้อมูลของบริษัท โดยสมบูรณ์