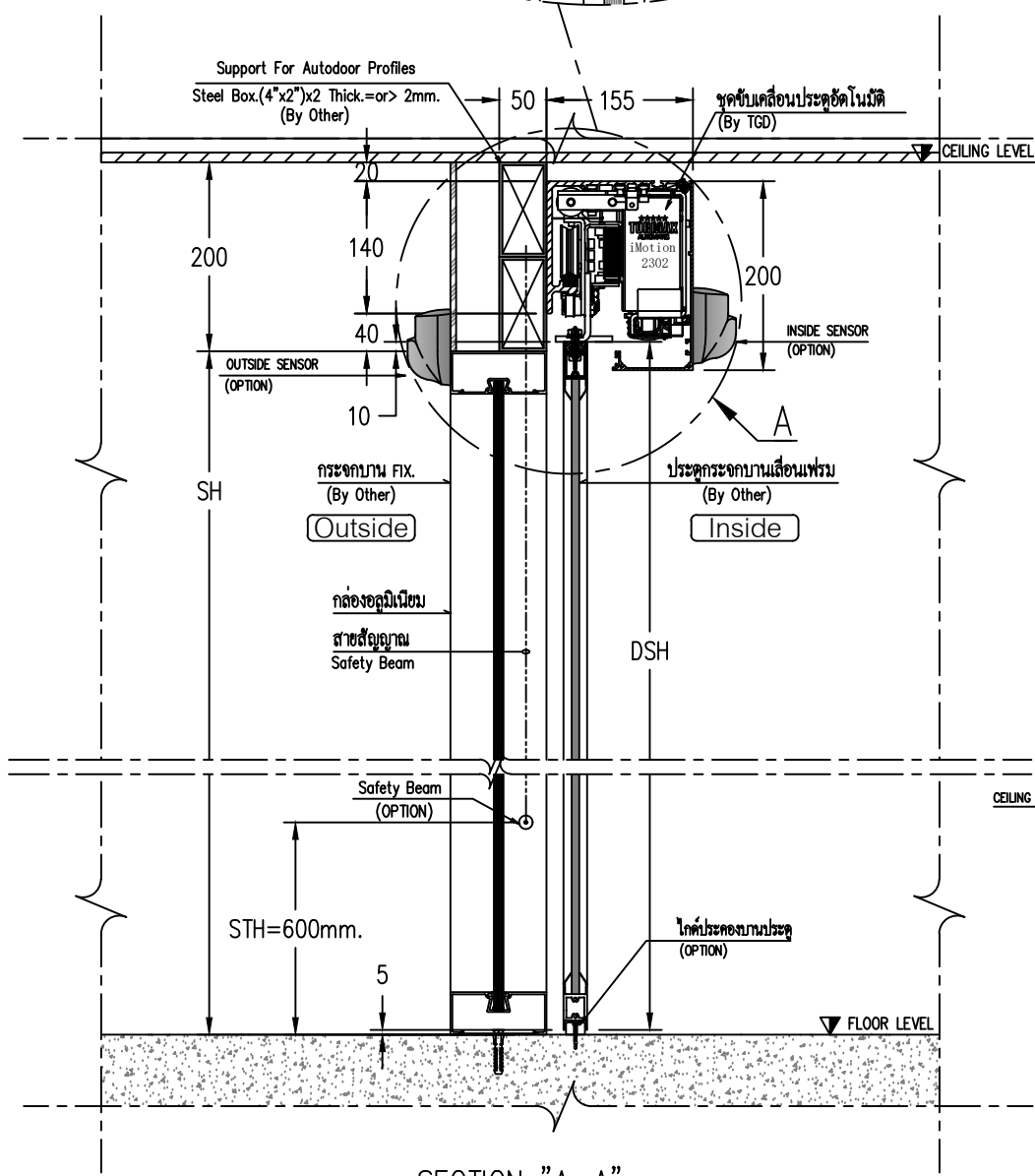


DETAIL A



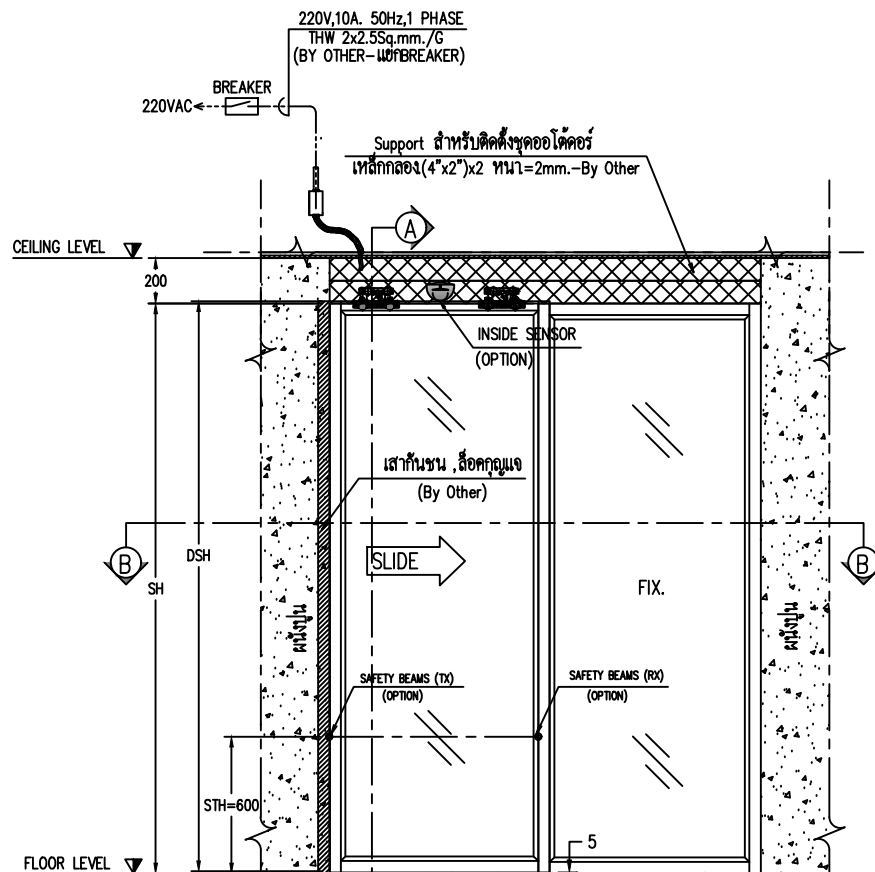
SECTION "A-A"

การติดตั้งจุดขับเคลื่อนประตู

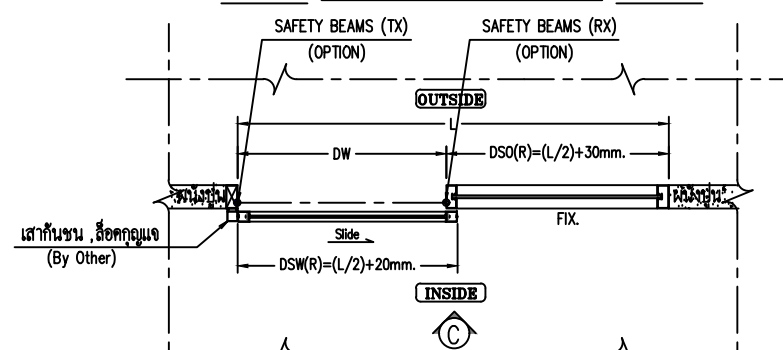
- SH = ระยะเวลา (FLOOR FINISH) ถึงระยะใต้เหล็ก SUPPORT
- DSH = ความสูงประตูบานเลื่อน
- L = ระยะเคลื่อนที่
- DW = ความกว้างของประตู
- DSW(L,R) = ความกว้างประตูบานเลื่อน
- DSO(L,R) = ความกว้างบานฟิกซ์
- *** DIMENSION ARE IN MM. (ระยะที่ใช้ในแบบหน่วยเป็นมิลลิเมตร) ***

ห้ามมิให้ผู้ใดละเมิดไม่ว่าการลอกเลียนแบบ คัดแปลง ทำซ้ำ หรือนำส่วนใดส่วนหนึ่งไปใช้โดยการผลิตหรืออ้างอิงโดยไม่ได้รับอนุญาตเป็นลายลักษณ์อักษร หากฝ่าฝืนมีโทษตามกฎหมายอยู่ด้วยสูงสุด

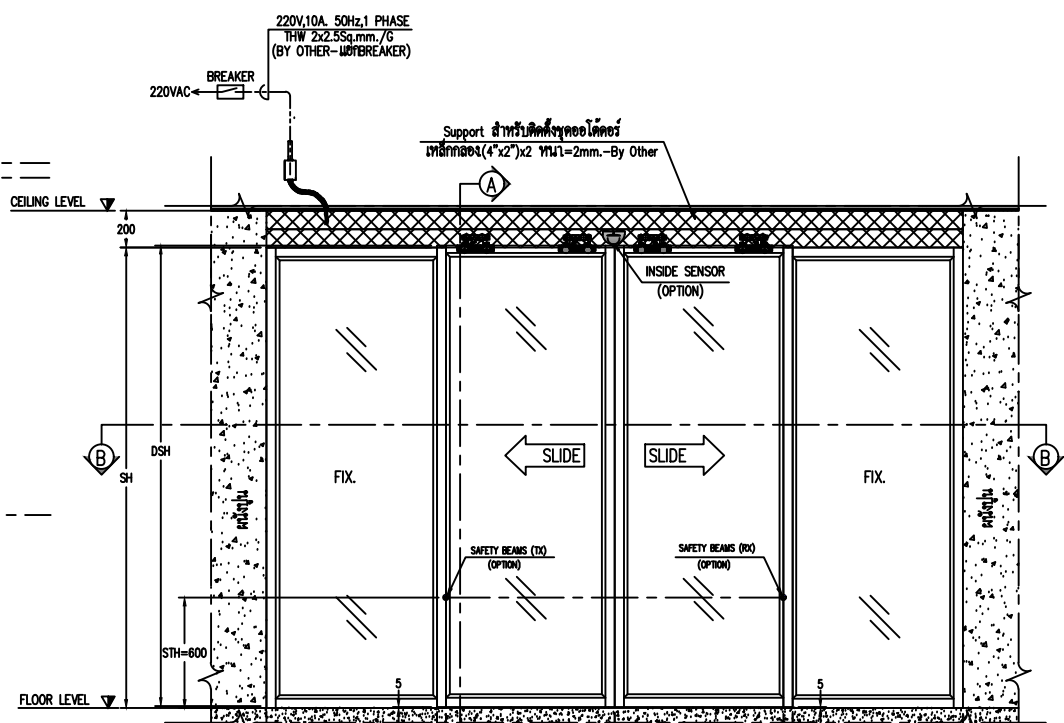
บริษัทฯ ขอสงวนสิทธิ์ในการเปลี่ยนแปลงข้อมูล และข้อกำหนดโดยไม่ต้องแจ้งให้ทราบล่วงหน้า



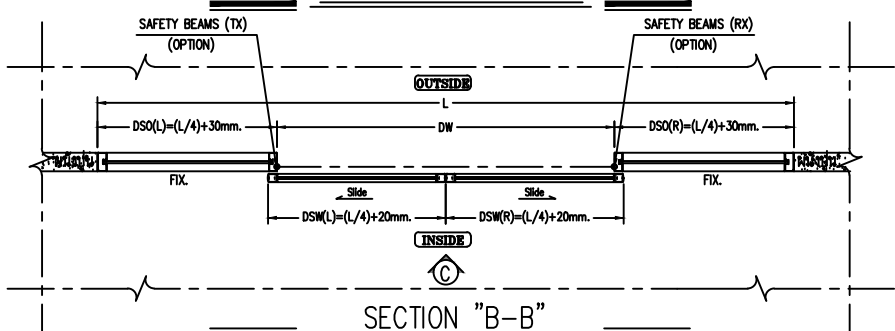
ELEVATION "C"



SECTION "B-B"



ELEVATION "C"



SECTION "B-B"

All rights reserved

Private & Confidential

	TGD AUTOMATIC DOORS CO.,LTD		TITLE : STANDARD DRAWING FRAME TYPE		DRAWN BY : Mr.Padchaya.K		DRAWING_NO.	
	TEL. 02 300-9300 FAX. 02 300-9305 www.tgd.co.th		MODEL: iMotion 2302		SALE PERSON : -			CHECKED BY : -
	PROJECT NAME : -		SCALE : NTS		DATE (dd/mm/yy) : 05/09/2023			
	LOCATION : -							Sheet 1 Of 1