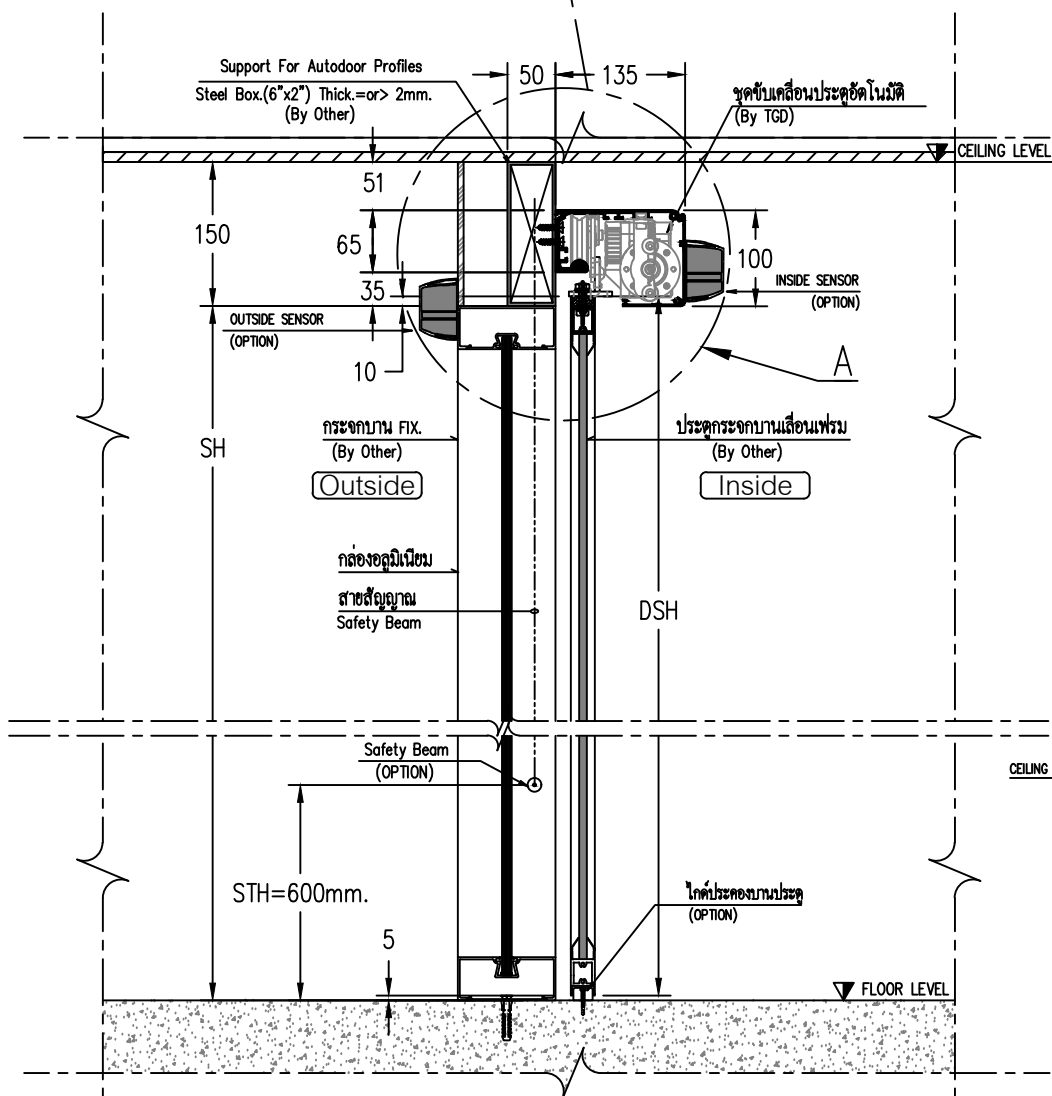


DETAIL A



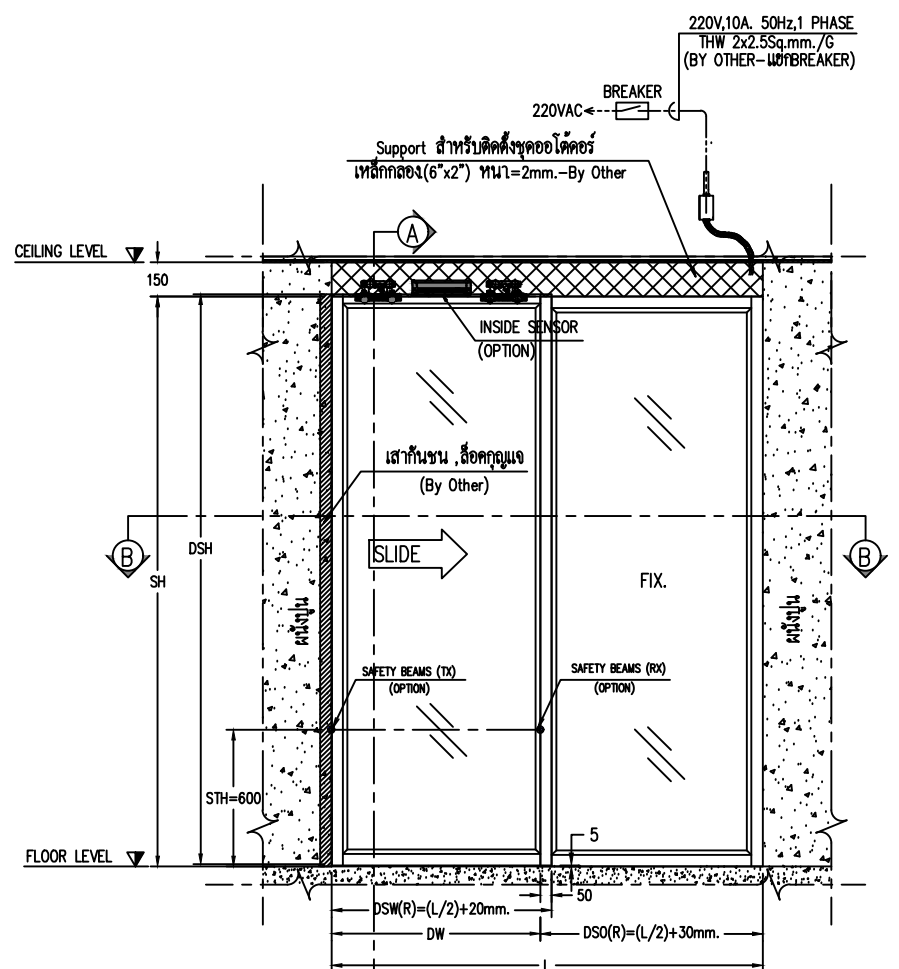
SECTION "A-A"

การติดตั้งชุดขับเคลื่อนประตู

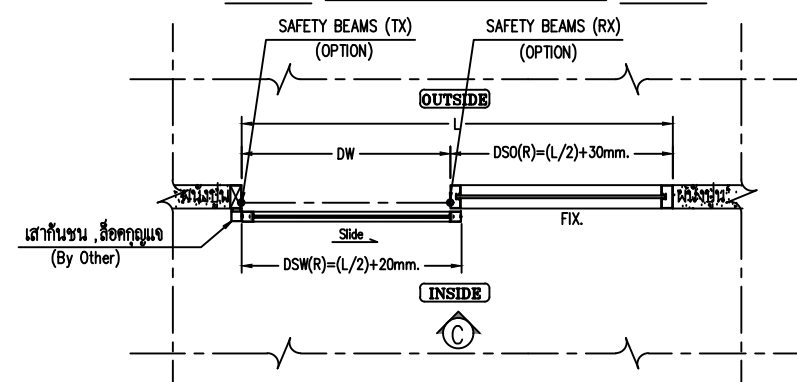
- SH = ระยะพื้น(FLOOR FINISH) ถึงระยะใต้เหล็ก SUPPORT
- DSH = ความสูงประตูบานเลื่อน
- L = ระยะเคลียร์ผนัง
- DW = ความกว้างช่องประตู
- DSW(L,R) = ความกว้างประตูบานเลื่อน
- DSO(L,R) = ความกว้างบานฟิกซ์
- *** DIMENSION ARE IN MM.(ระยะที่ใช้ในแบบหน่วยเป็นมิลลิเมตร) ***

ห้ามมิให้ผู้ใดละเมิดไม่ว่าการลอกเลียนแบบ คัดแปลง ทำซ้ำ หรือนำส่วนใดส่วนหนึ่งไปใช้โดยการเผยแพร่หรืออ้างโดยไม่ได้รับอนุญาตเป็นลายลักษณ์อักษร หากฝ่าฝืนมีโทษตามกฎหมายอยู่ด้วยสูงสุด

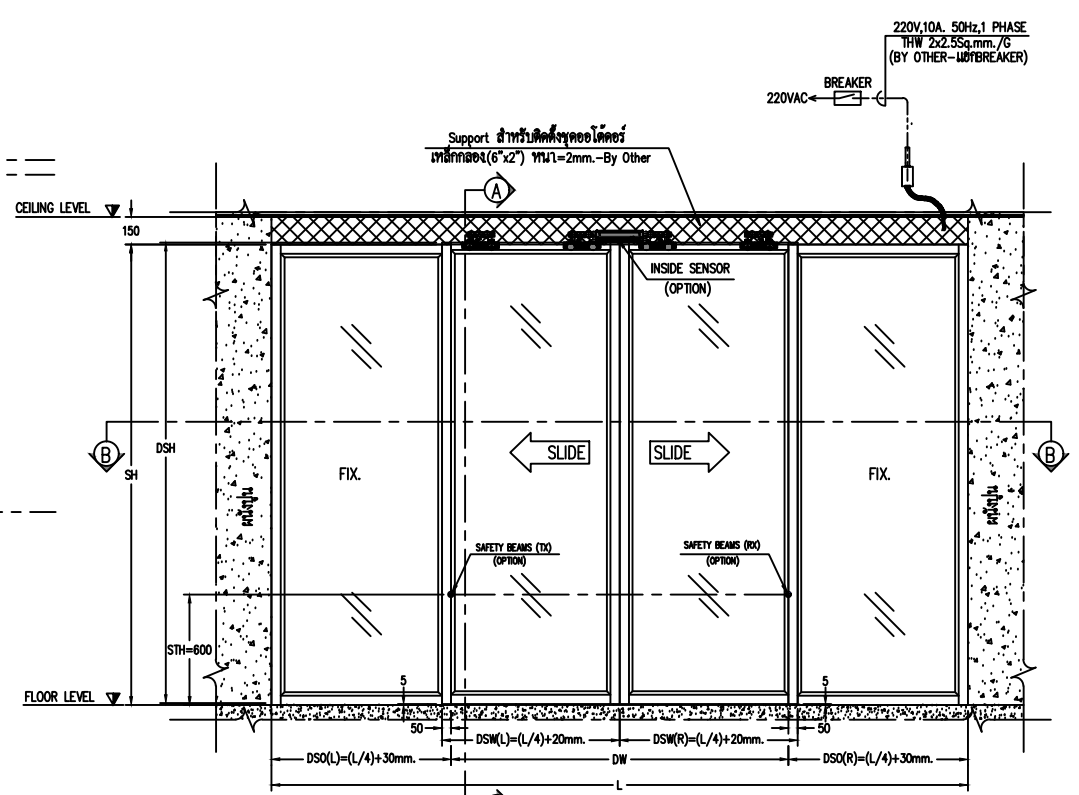
บริษัทฯ ขอสงวนสิทธิ์ในการเปลี่ยนแปลงข้อมูล และข้อกำหนดโดยไม่ต้องแจ้งให้ทราบล่วงหน้า



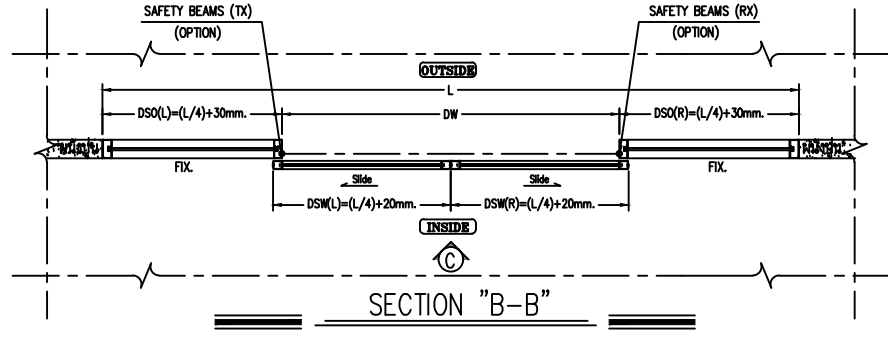
ELEVATION "C"



SECTION "B-B"



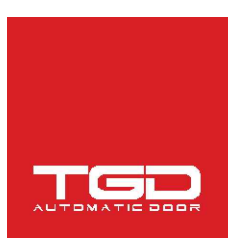
ELEVATION "C"



SECTION "B-B"

All rights reserved

Private & Confidential



TGD AUTOMATIC DOORS CO.,LTD TEL. 02 300-9300 FAX. 02 300-9305 www.tgd.co.th	TITLE : STANDARD DRAWING FRAME TYPE	DRAWN BY : Mr.Padchaya.K	DRAWING_NO.
PROJECT NAME : -	MODEL: LABEL ETERNA-70,90	CHECKED BY : -	
LOCATION : -	SCALE : NTS	DATE (dd/mm/yy) : 06/09/2023	APPROVED BY : -
			Sheet 1 Of 1