



SEMI AUTO Timber & Metal Framed Doors

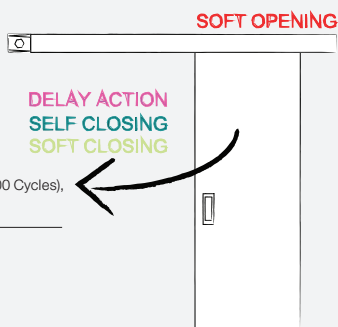


รางเลื่อนกึ่งอัตโนมัติ บานไม้หรือบานเฟรม SMA-SC 8030

ถูกออกแบบให้เปิด - ปิด ได้อย่างนุ่มนวล โดยใช้งานได้หลากหลายรูปแบบ ทั้งในด้านเชิงพาณิชย์ และ ที่พักอาศัย ชุดแขวนบานประตูติดตั้งง่าย มีความสวยงามมีมุมมองที่ดี และมีความกลมกลืนกับองค์ประกอบของการออกแบบ



Meets requirement of BS EN 1527; Grade 6 (100,000 Cycles),
Life Cycle Test: 100,000 Cycles (Open/Close)



คุณสมบัติ บานไม้หรือบานเฟรม Semi Auto

- การใช้งาน: ใช้กับประตูบานเลื่อนไม้ ประตูเฟรมอลูมิเนียม/ ประตูบานกระจก
- ความกว้างบานประตูไม่น้อยกว่า: 750 mm
- ความหนาบานประตูมากกว่า: 35 mm ขึ้นไป (Timber)
- ความหนาบานกระจก: 10 - 12 mm (Glass)
- สำหรับประตูน้ำหนักไม่เกิน: 60 kg 80 kg และ 120 kg
- ขนาดความยาวราง: 2.5 m หรือ 3.0 m สีสถูมิเนียม NA
- ล้อแบบ: Ball Bearing ให้ความทนทาน นุ่มนวล และลดเสียงรบกวน
- ปรับตั้งค่าความเร็วในการหน่วงปิดประตูได้
- ระยะ: Delay Closing Action 450 mm และระยะ: Soft Closing 120 mm
- สินค้าผ่านมาตรฐานการทดสอบ: BS EN 1527 Grade 6 (100,000 cycle test)



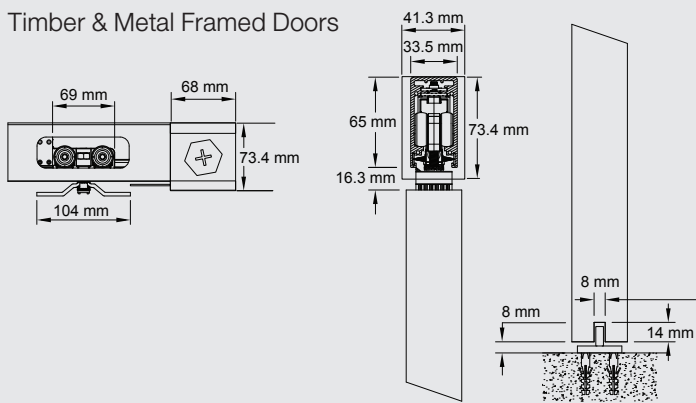


SEMI AUTO Frameless Glass Doors

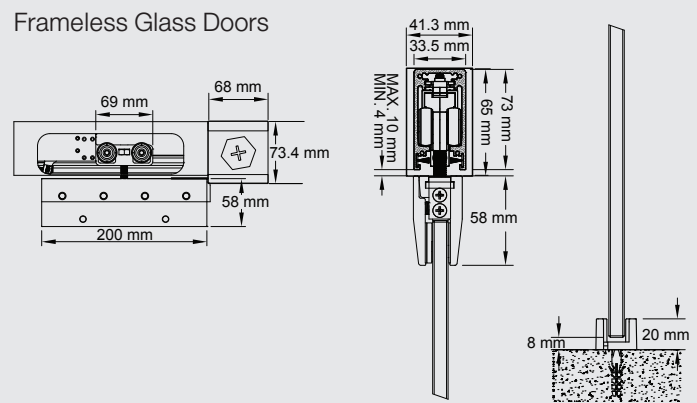


รางเลื่อนกึ่งอัตโนมัติ บานกระจกเปลือย

Timber & Metal Framed Doors



Frameless Glass Doors



นำเข้าและจัดจำหน่ายโดย
บริษัท ทีจีดี ออโตเมติก ดอร์ส จำกัด

☎ 02 300 9300 📠 @tgdautomaticdoors 🌐 TGD Automatic Doors 📺 TGD Automatic Doors